



**KAISER**

**Schreit-Mobil-Bagger**

**S2**



[www.kaiser.li](http://www.kaiser.li)

**Top Performance. Robuste Technik.  
Überlegene Wirtschaftlichkeit. Höchster Komfort.**



Bau Natursteinmauer, Schweiz



Wildbachverbauung, Österreich



Noteinsätze bei Hochwasserschäden, Österreich



Elektrobagger, London



Stahlherstellung/Ausbrucharbeiten, Österreich



Forstarbeiten, Slowakei



Unterhalt von Sumpfgelieten, USA-Florida



Hangsicherung, USA-Kalifornien



Skípistenbau, Bulgarien



Zivile Hilfeeinsätze, China

# Top Performance

## für vielseitigen Einsatz und flexible Anwendungen

# S2

**Ab 9.8 t.** Der S2 ist die ideale Allround-Maschine für Ihren vielseitigen Einsatz in schwierigstem Gelände. Unabhängig von Hindernissen zum Beispiel Steilhänge oder Flussbett, mit dem S2 sind Sie auf jede Herausforderung vorbereitet.

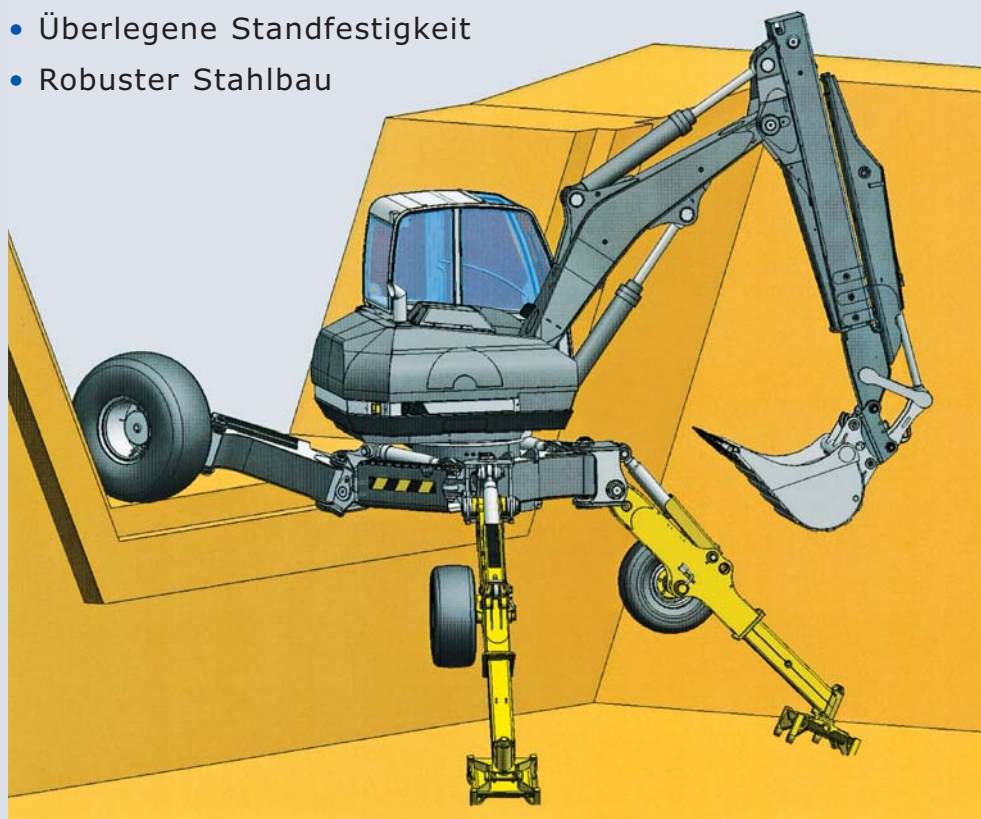
Die hydraulisch verstellbaren Lafetten bieten ein Optimum an Abstützfläche. Für ein standfestes Arbeiten im Extremgelände können die Laufräder rasch entfernt werden.

Der Kaiser S2 ist der weltweit am meisten verwendete Schreit-Mobil-Bagger und bildet die Leistungsreferenz der gesamten Branche.

In der 2007er Version in mehreren Bereichen optimiert, um die Wirtschaftlichkeit im Einsatz nochmals zu erhöhen.

### Merkmale

- Unerreichte Hub- und Schwenkkräfte
- Schnelle und feinfühligere Hydraulik
- Überlegene Standfestigkeit
- Robuster Stahlbau





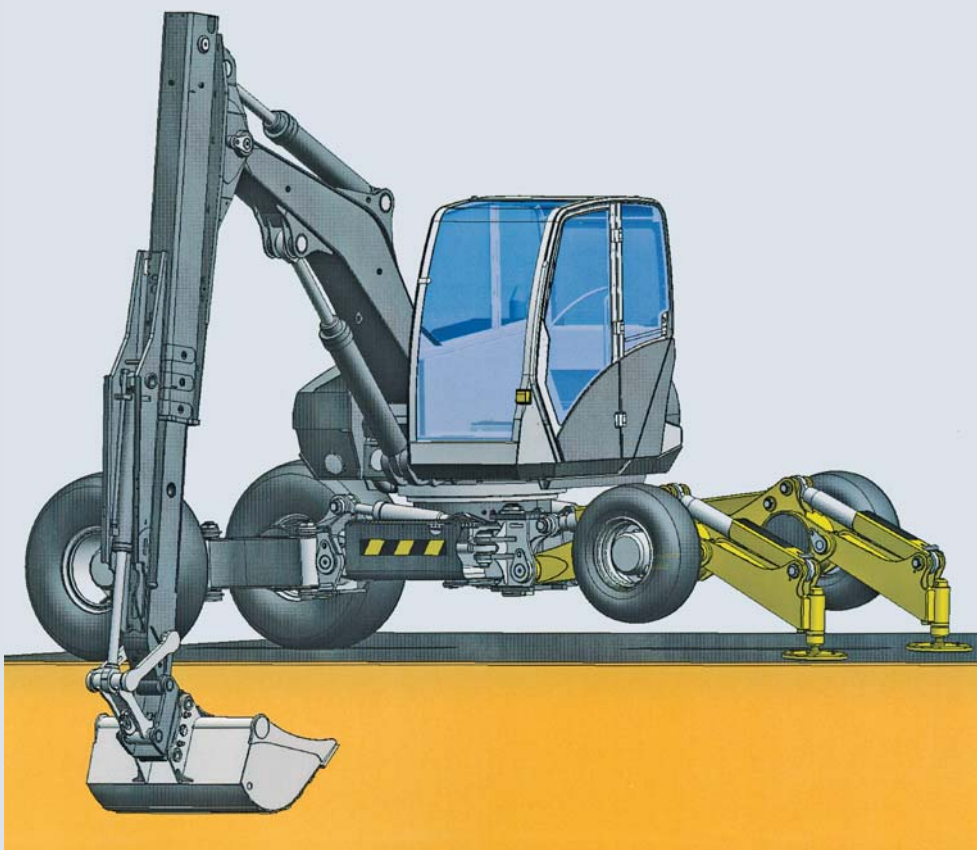
# Beste Klettereigenschaften bei maximaler Mobilität

**S2**  
4 X 4

**Ab 10.2 t.** Auf Grund der Konstruktionsart eignet sich der S2 4x4 besonders für Arbeiten unter schwierigen Bodenverhältnissen wo zusätzlich grösste Mobilität gefordert ist. Durch die vorne kleineren Antriebsräder bleiben die Klettereigenschaften erhalten. Mit den hydraulisch verstellbaren Geländetatzen finden Sie in allen Lagen sicheren Halt.

## Merkmale

- Grösste Mobilität in unwegsamem Gelände
- Permanenter Allradantrieb
- Zweifacher Lenkmodus:  
Achsschenkel- und Lafettenlenkung
- Optimaler Verstellbereich der Tatzen für variable Geländeangepassung
- Kompakte Verlademasse





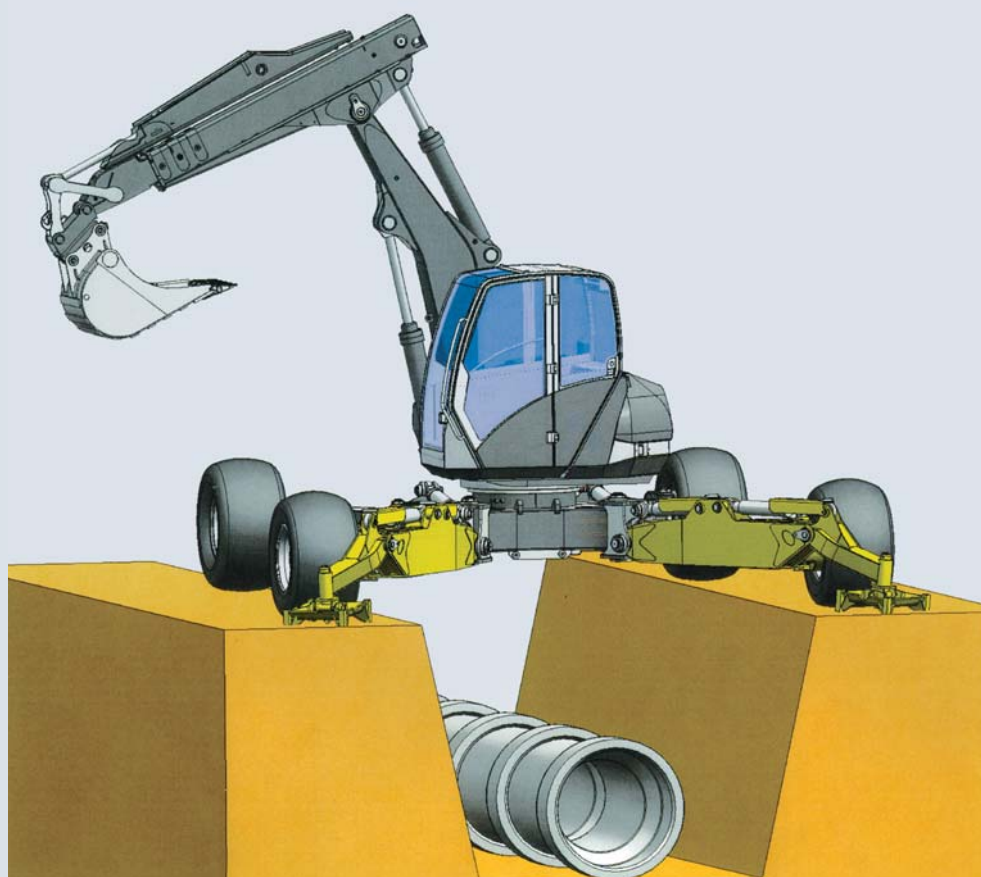
# Multifunktionales Trägergerät



**Ab 10.9 t.** Die vier grossen, lenkbaren Antriebsräder sind ideal bei Einsätzen über einen Graben oder Bach, bei seitlichem Arbeiten an einer Terrasse sowie im Forst. Alle Räder sind über die gesamte Breitenverstellung lenkbar, damit erhalten Sie eine hervorragende Mobilität. Die hydraulisch absenkbaren Tatzen bieten eine optimale Standsicherheit.

## Merkmale

- Allrad-Achsschenkellenkung für maximale Wendigkeit ohne Einbusse der Stabilität
- Dreifacher Lenkmodus: Lafetten- und Achsschenkellenkung vorne und hinten
- Breit Fahren und Lenken mit permanentem Allradantrieb
- Geringer Bodendruck durch vier grosse Reifen
- Idealer Schwerpunkt für optimale Standsicherheit bei der Verwendung leistungsstarker Aggregate







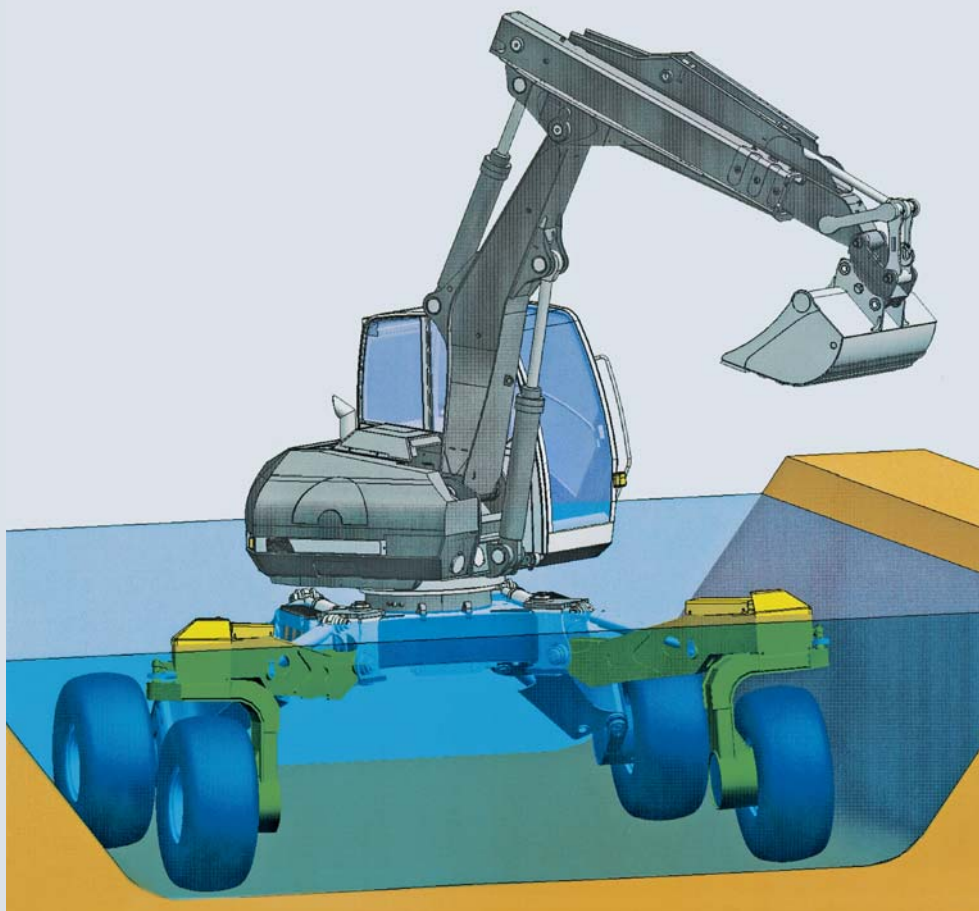
## Spezialist für Einsätze in Wasser- und Sumpfgebieten

**S2**  
4X4 GATOR

**Ab 10.9 t.** Die spezielle Anlenkung der vorderen Antriebsräder ermöglicht anspruchsvolle Einsätze in Sumpfgebieten und im Wasser. Durch die besondere Form der Lafetten sind die Fahrwiderstände sehr niedrig. Für grosse Watt-Tiefen kann die Maschine extra hoch aufgestellt werden.

### Merkmale

- Geringer Fahrwiderstand beim Fahren im Fluss
- Dreifacher Lenkmodus: Lafetten- und Achsschenkellenkung vorne und hinten
- Geringer Bodendruck
- Breit Fahren und Lenken mit permanentem Allradantrieb
- Höchste Standsicherheit auch bei weichem Untergrund





# Ausstattungen der S2-Serie

## Ausleger

	S2	S2 4x4	S2 4x4 Cross	S2 4x4 Gator
Zylinder-Endlagendämpfung	●	●	●	●
Los- und Festlager mit Buchsen	●	●	●	●
Lasthaken	●	●	●	●
Überlastwarneinrichtung – Hebezeug I	●	●	●	●
Werbetafeln	●	●	●	●
Arbeitscheinwerfer Ausleger	○	○	○	○
Schlauchhalter am Ausleger	○	○	○	○
Hebezeugbetrieb II	○	○	○	○

## Antrieb

Feststellbremse Schwenkantrieb automatisch	●	●	●	●
Schwenkantrieb 2-stufig schnell-kraftvoll	●	●	●	●
Schwenkmoment-Steuerung	●	●	●	●
Feststellbremse Fahrtrieb manuell/Joystick	●	●	●	●
Seilwindenvorbereitung	●	●	●	●
Fahrgeschwindigkeit 2-stufig 10km/h	○	●	●	●
Flurschutz Fahrtrieb	○	○	○	○
Allradlenkung	○	○	○	○
Sanftanlauf Seilwinde	○	○	○	○
Strassenverkehrszulassung CH	○	○	○	○

## Fahrerkabine

Fahrerkabine ROPS	●	●	●	●
Luftfederter Fahrersitz mit hoher Rückenlehne	●	●	●	●
Sicherheitsgurt	●	●	●	●
Sicherheitshebel zur Absperrung der Hydraulik	●	●	●	●
Notausstieg Frontscheibe	●	●	●	●
Radio mit CD	●	●	●	●
Sonnenblende	●	●	●	●
Fuss-Reling	●	●	●	●
Ergonomische Fusspedalstellung	●	●	●	●
Joystick-Kreuzhebel hydraulisch	●	●	●	●
Ablagefach Tageswerkzeug	●	●	●	●
Dokumententasche Fahrertüre	●	●	●	●
Innenbeleuchtung	●	●	●	●
Kleiderhaken	●	●	●	●
Mobiltelefon-Steckdose 12 VDC	●	●	●	●
Steckdose 12 VDC	●	●	●	●
Zigaretten-Anzünder 12 VDC	●	●	●	●
Anzeigen für Motorbetriebszustand	●	●	●	●
Scheibenwischer mit Intervall	●	●	●	●
Wisch-Waschanlage	●	●	●	●
Kabinen-Kippvorrichtung (Einhand-Bedienung)	●	●	●	●
Fahrersitz mit Vertikal-Horizontaldämpfung	○	○	○	○
Beleuchtungs- und Spiegelsatz	○	○	○	○
Dachgitter mit Lampenschutz FOPS	○	○	○	○
Klimaanlage	○	○	○	○
Regenschutzdach	○	○	○	○
Rundumleuchte	○	○	○	○
Schutzgitter Frontscheibe unten	○	○	○	○

## Oberwagen

Antirutschbeläge	●	●	●	●
Schalldämpfung	●	●	●	●
Wartungsfreie Batterien	●	●	●	●
Werkzeugsatz	●	●	●	●
Sonderlackierung I - Verschalungsteile	○	○	○	○
Sonderlackierung II – ganze Maschine	○	○	○	○
Zentralschmierung	○	○	○	○

## Hydraulik

Drehkranz-Ritzelschmierung	●	●	●	●
Lüftermanagement	●	●	●	●
Mineralöl	●	●	●	●
Biologisch abbaubares Hydrauliköl	○	○	○	○
Feinfiltration / Wasserabscheider	○	○	○	○

## Motor

Elektronisch geregelt (Common Rail)	●	●	●	●
Ladeluftkühler	●	●	●	●
Wasserkühler	●	●	●	●
Dieseltreibstoffkühler	●	●	●	●
Kraftstoffwasserabscheider	●	●	●	●
Kaltstartanlage	●	●	●	●
Reserve-Dieseltank 296 Lt	●	●	●	●
Elektrische Dieselbetankungspumpe	●	●	●	●
Partikelfilter	○	○	○	○

## Bereifung vorne

385/45-14.25	●	-	-	-
15.5/55R18MPT 14 Pr	-	●	-	-
400/55-17.5	○	○	-	-
52x20.5-20	-	-	●	●
500/60-22.5	-	○	○	-
600/55-22.5	-	○	○	-
600/55-26.5	-	○	○	-

## Bereifung hinten

52x20.5-20	●	●	●	●
500/60-22.5	○	○	○	○
600/55-22.5	○	○	○	○
600/55-26.5	○	○	○	○

## Ausrüstung

Gelenkatze	○	○	○	-
Strassentatze	○	○	○	-
Vorbereitung Schnellwechsler „Blitz“	○	○	○	○
Vorbereitung Schnellwechsler „Rotorblitz“	○	○	○	○

● Serie ○ Option - nicht verfügbar

Händlerstempel:

223042007

Technische Änderungen vorbehalten!

www.kaiser.li

KAISER Aktiengesellschaft  
Fahrzeugwerk  
LI-9486 Schaanwald  
Tel. +423-377 21 21  
Fax +423-377 21 10  
kaiserag@kaiser.li

KAISER Fahrzeugtechnik GmbH  
A-6710 Nenzing  
Tel. +43-5525-641 80  
Fax +43-5525-641 80-10  
mail@kaiser-fahrzeugtechnik.at  
www.kaiser-fahrzeugtechnik.at



# KAISER