

RL 655 + RL 855

Produktiver, leistungsfähiger  
Radlader für universelle Aufgaben.



S  
T  
A  
B  
I  
L

# Knicklader

## RL 655 + RL 855

*...from the people who care!*



Z-Kinematik: Zwei Hubzylinder sorgen für hohe Hubkräfte im Schaufelbetrieb



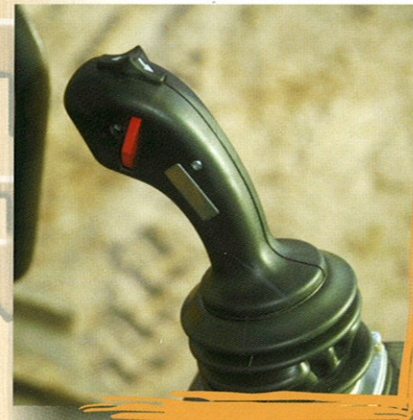
Ausgezeichnete Nutzlast bei Staplereinsatz in Verbindung mit einer optimalen Parallelführung



Außergewöhnlich gute Zugänglichkeit für Inspektions- und Wartungsarbeiten durch die weit aufstellbare GFK-Motorhaube



Beidseitiger ebener Einstieg, Steuerkonsole nach hinten klappbar, ergonomisch geformter Joystick, orthopädischer Komfortsitz mit Sicherheitsgurt und Bandscheibenstütze



Elektrohdraulische Vorsteuerung über Multifunktions-Joystick



## PAUS-Radlader RL 655 / RL 855

bieten fortschrittliche, richtungsweisende Technik. Neben funktioneller, zeitgemäßer Optik standen bei der neuen 55er Serie überlegene Leistungsfähigkeit, unübertroffene Vielseitigkeit und extreme Wirtschaftlichkeit, bei hohem Bedienungskomfort im Vordergrund.

### Das zeichnet die Paus Knicklader aus:

- Mit den Paus Knickladern RL 655 und RL 855 stehen Ihnen leistungsstarke, kompakte Allradradlader für vielfältige Aufgaben zur Verfügung. Mit der 55er Serie bietet Paus ein modernes Design mit überragender Technik. Die Kabine hat eine ausgezeichnete Rundumsicht. Die weit heruntergezogenen Scheiben erlauben beste Sicht auf Schaufel, Räder und Anbaugeräte, was sich positiv auf die Sicherheit auswirkt.
- Paus bietet eine sehr gute Klimatisierung der Kabine, Fußraumheizung, Defrosterdüsen für Front- und Heckscheiben über ein 3 stufiges Gebläse, als Option: Klimaanlage und luftgefederter Komfortsitz .
- Hohe Reißkräfte und schnelles Auskippen der Schaufel, dank Z-Kinematic, mit optimierter Parallelführung für den Paletteneinsatz. Alle Anbaugeräte ab Serie X51 passen zur 55er Serie.
- Einfache Bedienung des Laders über multifunktionalen Joystick, so dass sich der Fahrer voll auf seine Arbeit konzentrieren kann. Das fördert die Produktivität der Maschine.
- Knickgelenk mit Pendelachse, dadurch liegt immer das gesamte Radladergewicht an der Schaufel. Das ergibt ein besonders gutes Schürfbild.
- Ausgereifte Technik erfüllt alle gültigen Vorschriften des Lärmschutzes und der Sicherheit

## RL 655 / RL 855

Ein Gerät für alle Einsatzzwecke im Straßen-Hoch- und Tiefbau, Landschaftsbau, sowie landwirtschaftliche und kommunale Aufgaben.

Vielfältige Details, die Sie im Paus Knicklader finden, machen ihn zu einem der besten seiner Klasse.

### ■ zwei Leistungsvarianten

### ■ hydrostatischer Fahrtrieb

### ■ Komfortkabine



Komfortkabine mit vollverstellbarer Lenksäule und sehr guter Rundumsicht



Zusatzanschluß für hydraulische Anbaugeräte z.B. Betonmischschaufel o. Kehrmaschine

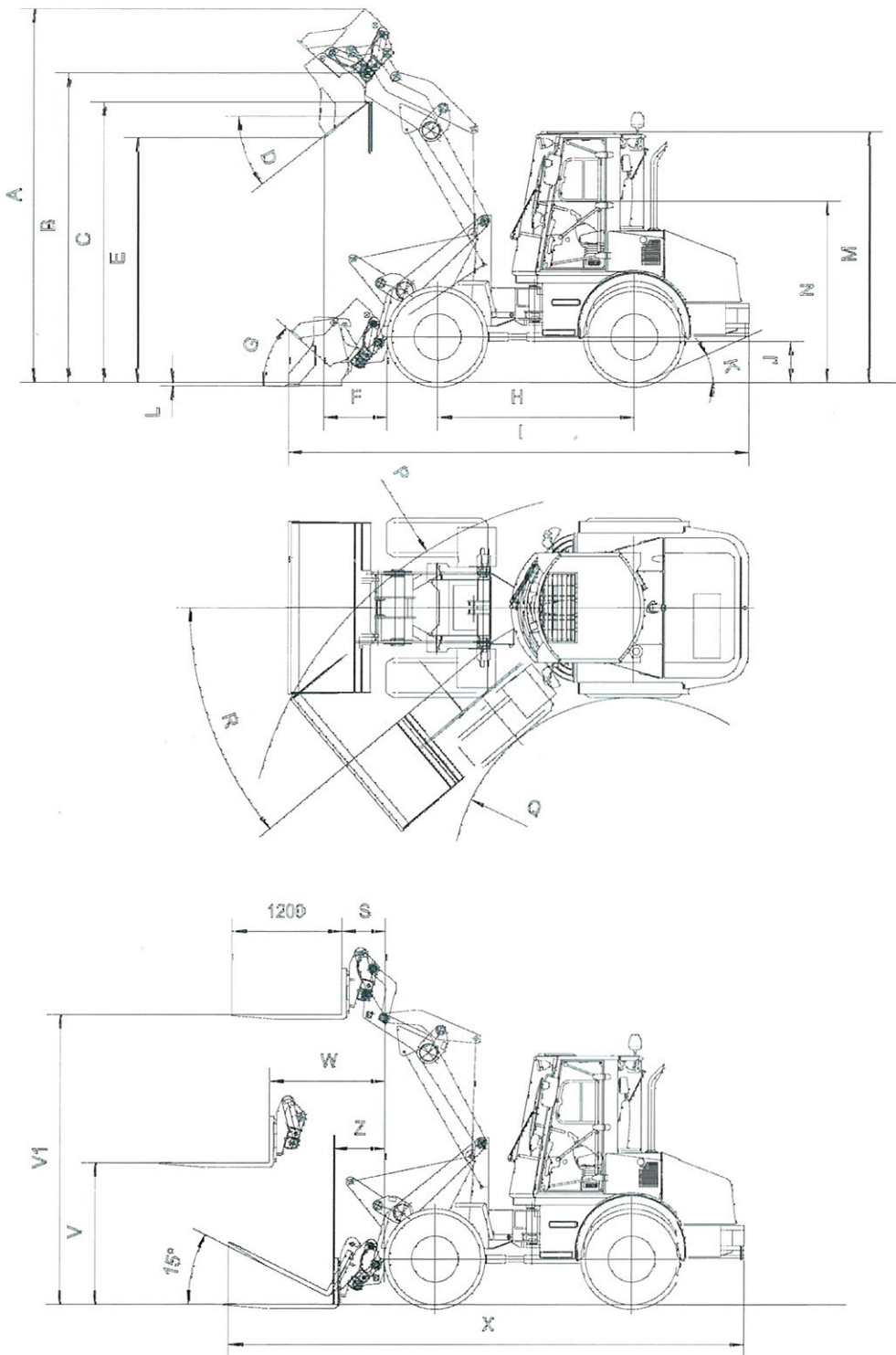


Bei PAUS Serie: hydraulische Schnellwechseinrichtung für viele Anbaugeräte



Die zentrale Leiste im Aufstiegsbereich ermöglicht die bequeme Schmierung des gesamten Hinterwagens

## Technische Daten



RL	655	855
A	4077	4220
B	3378	3482
B1		
C	3062	3194
C1		
D	38°	41°
D1		
E	2672	2680
E1		
F	683	846
F1		
F2		
F3		
G	42°	44°
H	2145	2170
I	5003	5138
J	445	445
K	24°	24°
L	40	117
M	2742	2742
N	1980	1980
O	1850	1950
P	R4216	R4352
Q	R2010	R2000
R	40°	40°
S	470	592
S1		
T		
U		
V	1549	1480
V1	3166	3280
V2		
W	1258	1345
W1		
X	5634	5697
Y		
Z	555	593
AA		
AA1		
BB		
CC		
CC1		

Betriebsdaten	RL 855	RL 655
Schaufelinhalt	1,0 m <sup>3</sup>	0,8 m <sup>3</sup>
Schaufelbreite	2000	1850
Laderbreite	1900	1800
Reißkraft	59 KN	56 KN
Kipplast geknickt	3800 Kg	3300 Kg
Hubkraft in Bodenlage	58 KN	46 KN
Einsatzgewicht	5400 Kg	4700 Kg
<i>Daten mit Ladegabel</i> Nutzlast nach EN 474-3		
Nutzlast 85 % Transportstellung/ geknickt	2600/ 2380 Kg	2360/ 2000 Kg
Nutzlast 75 % Transportstellung/ geknickt	2360/ 2100 Kg	2100/ 1760 Kg

 PAUS

# Technische Daten



## Motor

RL 855

Fabrikat: Deutz  
Typ: BF4L 2011  
Leistung: 50 kW (68PS) bei 2.300 U/min.  
Zylinderzahl/ Hubraum: 4 in Reihe/ 3,108 Ltr.  
Kühlsystem: Öl/ Luft

## Motor

RL 655

Typ: F4L 2011  
Leistung: 42kW (58PS) bei 2.300 U/min.  
Zylinderzahl/ Hubraum: 4 in Reihe/ 3,108 Ltr.  
Kühlsystem: Öl/ Luft

Abgaswerte nach 97/68 EG; Stufe II  
Trockenluftfilter mit Sicherheitspatrone und Verschmutzungsanzeige



## Fahrtrieb

leistungsgeregelter, hydrostatischer Fahrtrieb mit Grenzlastregelung, d.h. automatische Anpassung der Zugkraft und Geschwindigkeit. Kriechgangschaltung über Drehpoti stufenlos 0 - 20 km/h einstellbar über ein Inch-/Bremspedal kann die Fahrgeschwindigkeit bei voller Motordrehzahl verringert werden, wobei gleichzeitig der Arbeitshydraulik mehr Leistung zur Verfügung steht. Fahrbereiche unter Last schaltbar.

Vorderachse: Planetenstarrachse mit Lamellenselbstsperrdifferential, starr gebaut  
Hinterachse: Planetenstarrachse mit Untersetzungsgetriebe, pendelnd aufgehängt, mit Lamellenselbstsperrdifferential und Lamellenbremse  
Hinterachspendelung  $\pm 12^\circ$   
Arbeitsgang: 0 - 7 km/h  
max. Zugkraft/ begrenzte Geschwindigkeit  
Straßengang: 0 - 20 km/h  
max. Zugkraft/ maximale Geschwindigkeit  
Option: 0 - 25 km/h Schnellläuferversion  
alternativ 0 - 38 km/h



## Bremsen

### Betriebsbremse

hydraulische Fußbremse betätigt zwei in Ölbad laufende Lamellenbremsen, die über den Allradantrieb auf alle 4 Räder wirken

hydrostatischer Fahrtrieb wirkt als verschleißfreie Zusatzbetriebsbremse

### Feststellbremse

mechanische Betätigung der Lamellenbremse



## Bereifung

RL855

RL655

Standard: 405/70 R 20 MPT 01 12.5-20 R20 MPT 04  
Option: 405/70 R 20 EM 01 405/70 R20 MPT 01

weitere Sonderbereifung auf Anfrage



## Lenkung

Knicklenkung, vollhydraulisch über Prioritätsventil, schnelles und leichtes Lenken auch bei Motorleerlaufdrehzahl  
Gesamtwinkel  $80^\circ$   
bei nichtlaufendem Motor ist Notlenkeigenschaft des Radladers vorhanden



## Ladeanlage

Serienmäßige hydraulische Schnellwechseleinrichtung abgedichtete Lager mit verlängerten Schmierintervallen Z-Kinematik für hohe Reißkraft und schnelles Auskippen



## Hydraulikanlage

Arbeits-/ Lenkhydraulik, Pumpenfördermenge **RL 855** max. 76 l/min.; **RL 655** max. 60 l/min.  
Arbeitsdruck Lade-/ Lenkhydraulik 200 bar/ 180 bar  
Hub- und Kippzylinder doppelt wirkend  
**Steuergerät mit elektrohydraulischer Vorsteuerung proportional lastunabhängig**  
Steuerblock mit 3 Arbeitskreisen  
1-Hebelkreuzschaltung für Hub-, Kippzylinder und Zusatzsteuerkreis für Schnellwechsler und Anbaugeräte; Schwimmstellung zuschaltbar



## Füllmengen

Dieselmotorkraftstoff: 80 l  
Hydraulikanlage: 65 l



## Maße und Gewichte

RL 855: entspr. Zeichnung Betriebsgewicht 5.400 Kg  
RL 655: entspr. Zeichnung Betriebsgewicht 4.700 Kg



## Elektrische Anlage

Lichtmaschine Drehstrom: 14 V/ 60 A  
Anlasser: 2,2 kW/ 12 V  
Batterie: 12 V/ 92 Ah  
Batteriespannung: 12 V  
Beleuchtung gemäß StVZO mit Halogen-Scheinwerfern



## Geräuschemissionspegel

garantierter Geräuschpegel: entsprechender Vorschrift 2004/14/EG

## Kabine

### Serienausstattung

großräumige, elastisch gelagerte Vollsicht-ROPS-FOPS-Kabine, mit beidseitigem, ebenem Einstieg; Parallel Scheibenwischer vorn und hinten mit Parkstellung und Scheibenwascher, Intervallschaltung für Wischer vorn; getönte Sicherheitsverglasung, gewölbte Panorama Front und Heckscheibe, Schiebefenster rechts; orthopädischer, vollverstellbarer Komfortfahrersitz mit Bandscheibenstütze, Beckengurt; Neigungs- und höhenverstellbare Lenkrad- und Armaturenkonsole; regulierbare Motorölheizung mit Defrosterdüsen für Front- und Heckscheibe, 3 Stufen-Gebläse für Frisch- und Warmluft; Betriebsstundenzähler, Kraftstoffanzeige und alle sonstigen erforderlichen Bedien-, Kontroll- und Anzeigeninstrumente in Armaturentafel übersichtlich angeordnet; 12 V Steckdose; Fahrtrichtungsschalter und Schalter für Zusatzsteuerkreis im Joystick integriert, Joystickkonsole am Sitz mitschwingend; 1 Schlüsselsystem, Innenleuchte, Sonnenblende, Innenspiegel, Batteriehaupschalter; beidseitige klappbare Außenspiegel, 2 Arbeitsscheinwerfer vorn an Kabine

### Sonderausstattung

Option:  
elektrisch verstellbare, beheizte Außenspiegel  
Arbeitsscheinwerfer hinten an Kabine  
Rundumkennleuchte  
akustisches Rückfahrtsignal  
Radioanlage, Klimaanlage, Diebstahlschutz  
Luftgefederter Komfortfahrersitz  
Zentralschmieranlage, Grobstaubvorfilter, Rohrbruchsicherung drucklose Rücklaufleitung vorne, zusätzlicher Steuerkreis für Anbaugeräte; Schwingungsdämpfungssystem für Ladeanlage  
Erstbefüllung mit Bio-Öl, Schutzlackierung gegen aggressive Medien; Rußfilteranlage, Katalysator, Ersatzrad  
Unischaukel, Hubgabel, Lasthaken, Kehrmaschine, Schneeschild, usw.

weitere Optionen auf Anfrage

Leistungsstark - produktiv - universell



**EPAUS**

Hermann Paus Maschinenfabrik GmbH  
Siemensstraße 1-9 · 48488 Emsbüren  
Telefon: (0 59 03) 7 07 - 0  
Telefax: (0 59 03) 7 07 - 33  
info@paus.de  
www.paus.de

Ihr Fachhändler:

**ALZNER**  
BAUMASCHINEN

Gesellschaft m.b.H.  
5162 Obertrum a. See, Handelsstraße 14  
Tel. 0 62 19 / 80 65, Fax 0 62 19 / 80 65-9  
www.alzner.at office@alzner.at