



Bobcat®

E50

Kompaktbagger



**SMOOTH
POWER
BY BOBCAT**



Standardmerkmale

1960 mm Planierschild	Hupe
400 mm Gummiraupen	Hydraulik-Joystick-Bedienung
Automatische Drehzahlregelung	Verschleißbares Staufach
Zusatzhydraulik mit Schnellkupplungen	Vorinstallation Radio/MP3
Planierschild-Schwimmstellung	Automatik-Sicherheitsgurt
Kabinenbeleuchtung	Federsitz mit hohem Rückenpolster
Vorinstallation Hydraulikkammer	* TOPS/ROPS-Kabine mit Heizung
Steuerkonsolenverriegelung	Zwei-Stufen-Fahrfunktion
Becherhalter	Arbeitsscheinwerfer (Ausleger und Oberwagen)
Motor- und Hydrauliküberwachung mit Abschaltung	Garantie: 12 Monate oder 2000 Betriebsstunden (was zuerst eintritt)
Zusatz- und Schwenkhydrauliksteuerung per Tastendruck	

Gewichte

Betriebsgewicht mit ROPS-Schutzdach	— kg
Betriebsgewicht mit ROPS-Fahrerkabine	4905 kg
Zusätzliches Gewicht für Kabine mit Heizung	— kg
Zusätzliches Gewicht für Kabine mit Heizung/ Klimaanlage	140 kg
Zusätzliches Gewicht für Stahlraupen	131 kg
Zusätzliches Gewicht für langen Löffelstiel	235 kg

Motor

Fabrikat / Modell	Kubota / V2403-M-D1-TE3B-BC-4
Kraftstoff / Kühlung	Diesel / Wasser, Zwangsumlaufsystem
Bohrung / Hub	87,1 mm / 102,4 mm
Max. Nettolastleistung bei 2200 U/min (SAE J1995)	35,4 kW
Max. Nettodrehmoment bei 1200 U/min (SAE J1995)	179,5 Nm
Anzahl Zylinder	4
Hubraum	2,433 L

Leistungsdaten

Reißkraft, Standard-Löffelstiel	28700 N
Reißkraft, langer Löffelstiel	26100 N
Reißkraft am Löffel	42000 N
Max. Zugkraft	52343 N
Bodendruck mit Standard-Löffelstiel und Gummiraupen	26,9 kPa
Bodendruck mit Standard-Löffelstiel und Stahlraupen	27,6 kPa
Bodendruck mit langem Löffelstiel und Gummiraupen	28,2 kPa
Bodendruck mit langem Löffelstiel und Stahlraupen	28,9 kPa
Max. Fahrgeschwindigkeit, niedrige Stufe	3,1 km/h
Max. Fahrgeschwindigkeit, hohe Stufe	5,0 km/h
Maximale Grabtiefe, Standard-Löffelstiel	3524 mm
Maximale Grabtiefe, langer Löffelstiel	3923 mm

Hydrauliksystem

Pumpentyp	Load-Sensing Kolbenpumpe mit Einzelauslass
Förderleistung (Kolbenverstellpumpe)	138,5 L/min
Zusatzhydraulik	75,7 L/min
Sekundärventildruck für Ausleger-, Löffel- und Löffelstielhydraulik	290 bar

Füllmengen

Kühlsystem	8,3 L
Motorschmiere plus Ölfilter	7,1 L
Kraftstofftank	79,9 L
Hydrauliköltank	15,1 L
Hydrauliksystem mit eingefahrenem Löffel- und Löffelstielzylinder, Löffel auf dem Boden und abgesenktem Planierschild	54,9 L

Bedienelemente

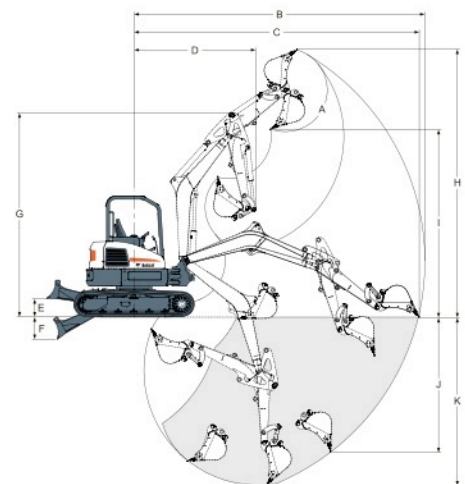
Lenkung	Richtungs- und Geschwindigkeitssteuerung über zwei Hebel oder zwei Pedale
Zusatzhydraulik	Elektroschalter am rechten Joystick (bei Sekundär-Zusatzhydraulik am linken Joystick)

Schwenkwerk

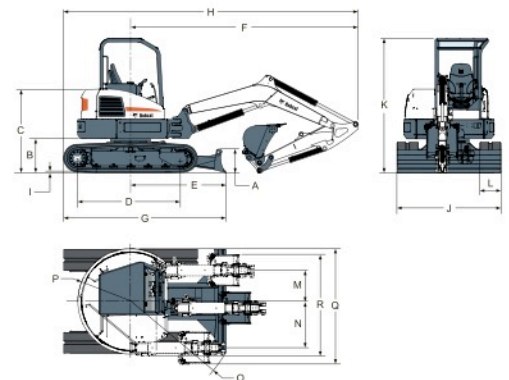
Auslegerschwenkung, links	75°
Auslegerschwenkung, rechts	50°
Schwenkzyklus	9,0 U/min

Traktion

Raupenbreite	400 mm
--------------	--------

Arbeitsbereich

(B) 6441 mm	(G) 4263 mm	(I) 4179 mm
(C) 6333 mm	(H) 5850 mm	(J) 3199 mm
(D) 2639 mm	(E) 385 mm	(K) 3923 mm
(A) 185°	(F) 465 mm	(L) 3924 mm
(B) 6062 mm	(G) 4263 mm	(J) 2815 mm
(C) 5939 mm	(H) 5595 mm	(K) 3524 mm
(D) 2541 mm		

Abmessungen

(F) 4302 mm	(H) 5563 mm	(O) 2113 mm
(A) 446 mm	(G) 3049 mm	(M) 586 mm
(B) 640 mm	(H) 5555 mm	(N) 675 mm
(C) 1575 mm	(I) 25 mm	(O) 2027 mm
(D) 1998 mm	(J) 1960 mm	(P) 997 mm
(E) 1788 mm	(K) 2532 mm	(P) 1071 mm
(F) 4294 mm	(L) 400 mm	(Q) 2249 mm
		(Q) 2074 mm

Optionen

Klimaanlage (Kabine mit Heizung/ Klimaanlage)	Hubkettensatz
Langer Löffelstiel mit zusätzlichem Gegengewicht	Fahrbewegungsalarm
Sekundär-Zusatzhydraulik	400-mm-Stahlraupen
Deluxe-Federsitz mit Textilbezug	Rundum-Kennleuchte
Ausleger-Sicherheitsventil mit Überlast-Warnvorrichtung	Satz für Seitenspiegel links und rechts
Sicherheitsventil mit Überlast-Warnvorrichtung	Satz für zusätzlichen Arbeitsscheinwerfer
AM/FM MP3-Stereoradio	Aufschraubbare Gummistollen für Stahlraupen
FOGS-Satz (Dachschutz)	Schutzgittersatz (Schutz der Windschutzscheibe)

Anbaugeräte

Erdbohrer	Tieföffel
Räumöffel	Tilt Rotator
Hydraulikkammer	

**Bobcat Bensheim GmbH & Co. KG**

Berliner Ring 169
64625 Bensheim
Tel.: +49 (0) 62 51 / 84 82-0 Fax: +49 (0) 62 51 / 84 82-199
bensheim@bobcat.de
www.bobcat.de



www.bobcat.eu